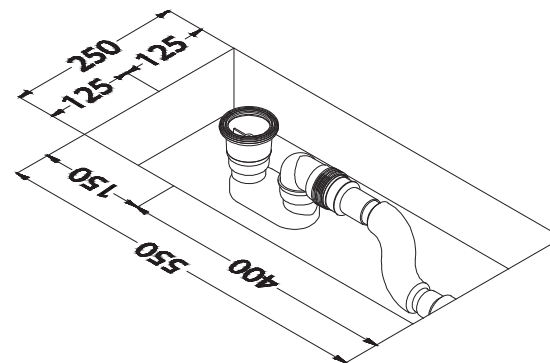
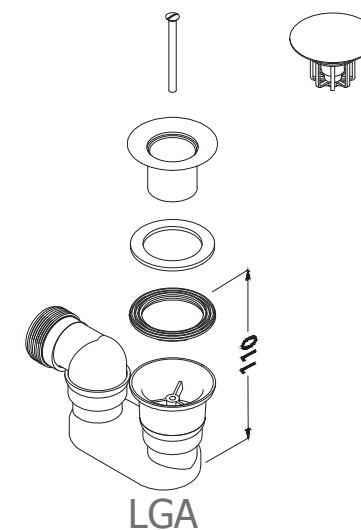


Pozzetto con sifone  
Hole for siphon



Sifone  
Siphon

Piletta  
Waste



Capacità vasca fino al troppo pieno/ Capability bathtub at overflow level:  $\pm 280$  l

Dimensione imballo/ Package dimensions: 1800 x 800 x 550

Dimensione bancale/ Pallet weight: 1800 x 800 x 130 x 20,0 Kg [cod.1016]

AET

ART.  
DV220T2R0VL

PILLAR  
Pillar bathtub (LATERAL DRAIN)

MATERIAL: GEACRIL  
TECNORIL  
DEIMOS

REV. 15.10.2020