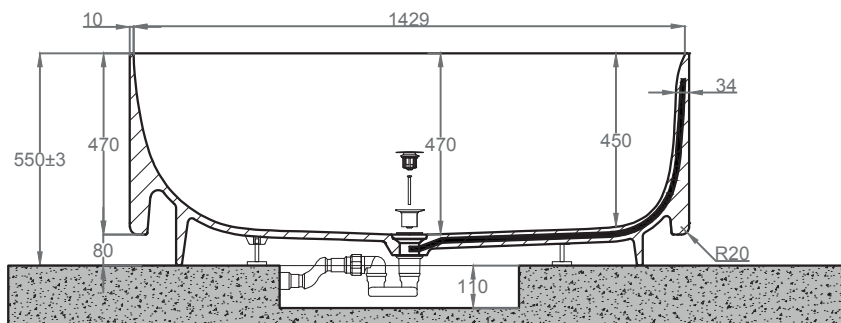
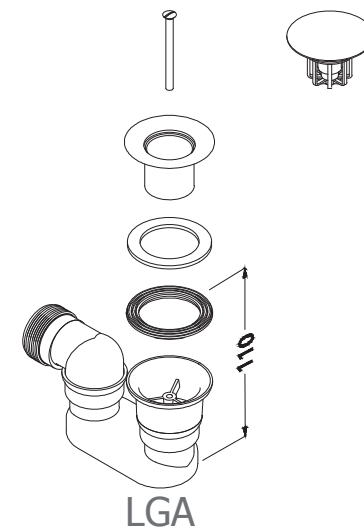
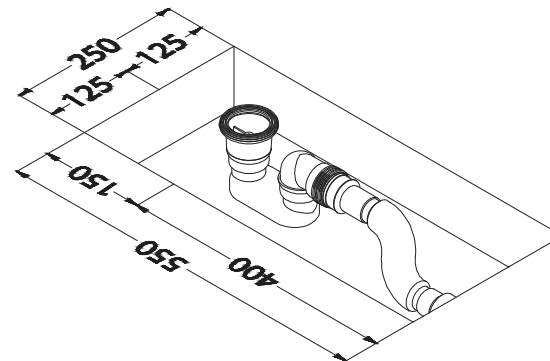


Pozzetto con sifone
Hole for siphon

Sifone
Siphon

Piletta
Waste



Capacità vasca fino al troppo pieno/ Capability bathtub at overflow level: ±275 l

Dimensione imballo/ Package dimensions: 1540 x 758 x 700

Dimensione bancale/ Pallet weight: 1550 x 800 x 130 x 18,3 Kg

AET

ART.
DV240T2R0VC

FLY
Fly bathtub (CENTRAL DRAIN)

MATERIAL: GEACRIL
TECNORIL
DEIMOS

REV. 15.10.2020