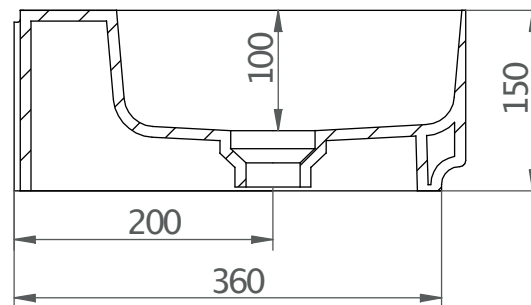
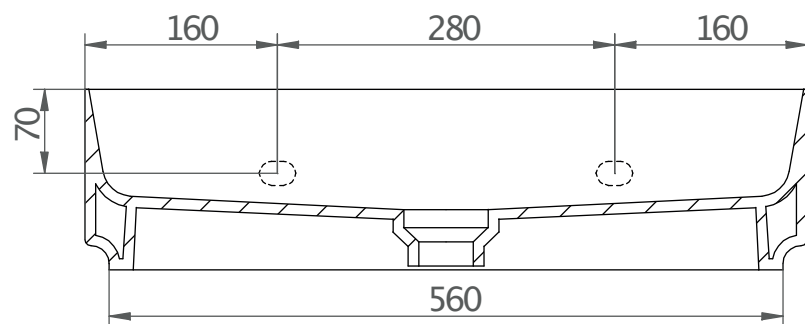


**predisposizione piletta in ceramica*
**predisposition for ceramic waste*



AET

ART.
L621

FLY
Fly Rettangolare CR 60

MATERIAL: FIRE-CLAY

REV. 25.08.2020